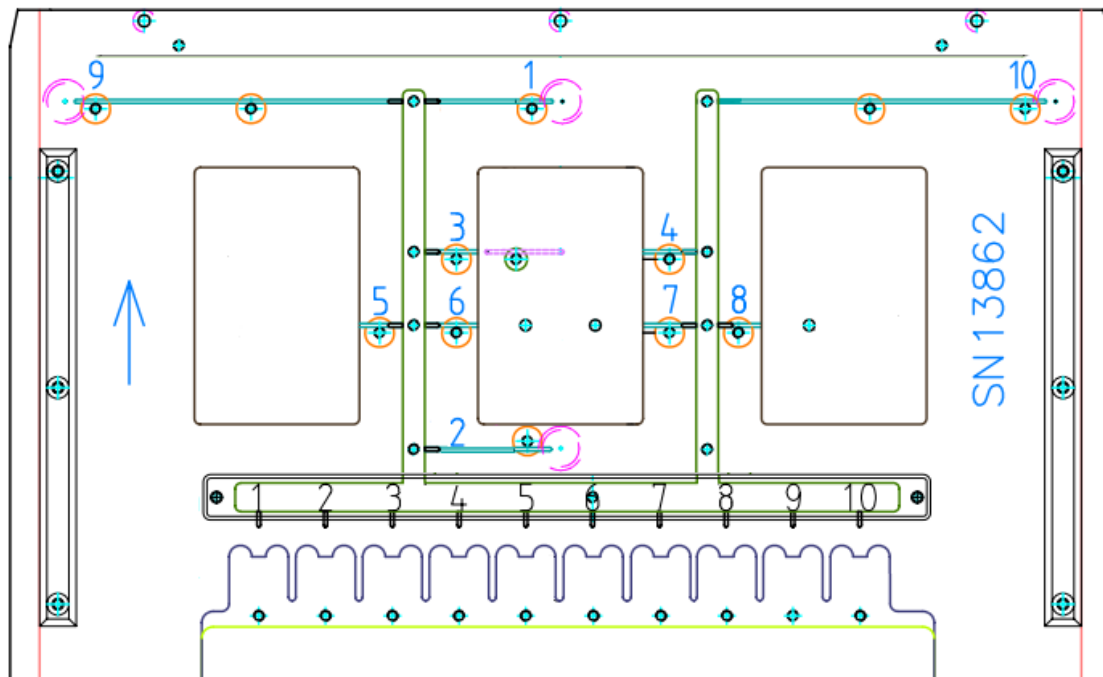
**Messboard Wave V5****Spezifikation PTP®****P**rofessional **T**emperature **P**rofiler**Messboard - WAVE V5**

Inklusive Aufnahme/Thermoschutz für die PTP® Elektronik, damit Echtzeit Datenübertragung per Bluetooth™ (Elektronik nicht im Lieferumfang Messboard V5)

Maximale Messboard Umgebungstemperatur für 20 s [°C]	350
Dauer Messboard Umgebungstemperatur [°C]	280-300
Messboard-Maße [BxL]	300x330 mm
Max. Höhe mit Thermoschutzhaube / Contact-Screening	ca. 37 / 43 mm
Toleranz der Thermosensoren [°C], K-Typ, Klasse 1, IEC 584 kalibrierte Ausführung [°C] (optional)	<= +-1,5 <= +-0,2
Max. Temperatur K-Typ Steckverbinder braun [°C]	320
Max. Temperatur K-Typ Thermoleitung PTFE [°C]	260

RoHS - Die PTP® Produkte sind entsprechend der RoHS (Beschränkung des Gebrauches bestimmter gefährlicher Substanzen in der elektrischen und elektronischen Ausrüstung) Richtlinie produziert.

Skizze Messboard Wave V5



Anlagenkontrolle

Das Messboard **PTP® Wave V5** besitzt 10 Sensoren (K-Typ Mantelthermoelemente) zur Anlagenkontrolle und Profiloptimierung.

Das Messziel, eine reproduzierbare Anlagenkontrolle gemäß ISO9001, wird durch die Verwendung des Messboards PTP® Wave V5 und der integrierten Kombination von Thermoelementen in hoher Qualität erreicht. Je nach Messziel ist die Verwendung von unterschiedlichen Kombinationen von Thermoelementen sinnvoll. Zur Bestimmung des Querprofils einer Wellenlötanlage sollten möglichst alle 3 Thermoelemente 1, 9 und 10 verwendet werden. Empfohlen wird stets die Lotbadtemperatur (Thermoelement 1 bzw. 2) und die Atmosphärentemperatur (5) mit zu bestimmen, um in den Temperaturprofilen sofort eine Orientierung über die Temperaturverläufe an den verschiedenen Messpunkten zur Lage der Lotwelle zu haben. Bei der Messung der Temperaturen an den Messstandards / Dummies (6, 7 und 8) ist es ebenfalls sinnvoll, die Atmosphärentemperatur der Lötanlage mit zu bestimmen. Im Verlauf einer Fertigungsschicht kann die Atmosphärentemperatur in Abhängigkeit von der Anlagenauslastung stark schwanken. Diese Schwankungen können durchaus die Messergebnisse an den Messstandards beeinflussen. Bei allen Messungen der Kontaktzeiten (Sensoren 1, 2, 9 und 10) braucht der Anlagenfluxer nicht aktiviert sein. Dadurch kann das Benetzen der Mantelthermoelemente, und die dadurch mögliche Anhaftung von Lot vermieden werden. Zur Kontrolle der LP-Temperaturen (3, 4 und 6 bis 8) sollte der Fluxer in Betrieb sein.

Lieferumfang Wave V5

- Das Messboard inkl. integrierte Module:
 - 3 x Querprofil / Gradienten (Messsensoren)
 - 1 x Atmosphärentemperatur (Messsensor)
 - 1 x Transportgeschwindigkeit/Lotbadtemperatur (Messsensoren)
 - 2 x Vorheiztemperatur Lp unten/oben (Messsensoren)
 - 3 x Messstandards zur Simulation thermischer Massen (Messsensoren)
 - 1 x Einsatz für Messelektronik (Elektronik-Shuttle)
- Dokumentation (Handbuch und Messboard-Beschreibung)
- Thermoschutz
- 8 Thermoleitungen (zur Verbindung von Kontaktleiste und Elektronik)
- Alu-Koffer/Case (antistatisch)

Optional auch Messboards in kundenspezifischer Ausführungen lieferbar !

Trademarks

Bluetooth™ is a trademark owned by the Bluetooth SIG, Inc,

globalPoint ICS GmbH & Co. KG - Otto-Schott-Straße 1, 97877 Wertheim, Germany

www.gp-ics.com

info@gp-ics.com



PTP® is a registered trademark owned by the globalPoint ICS GmbH.

